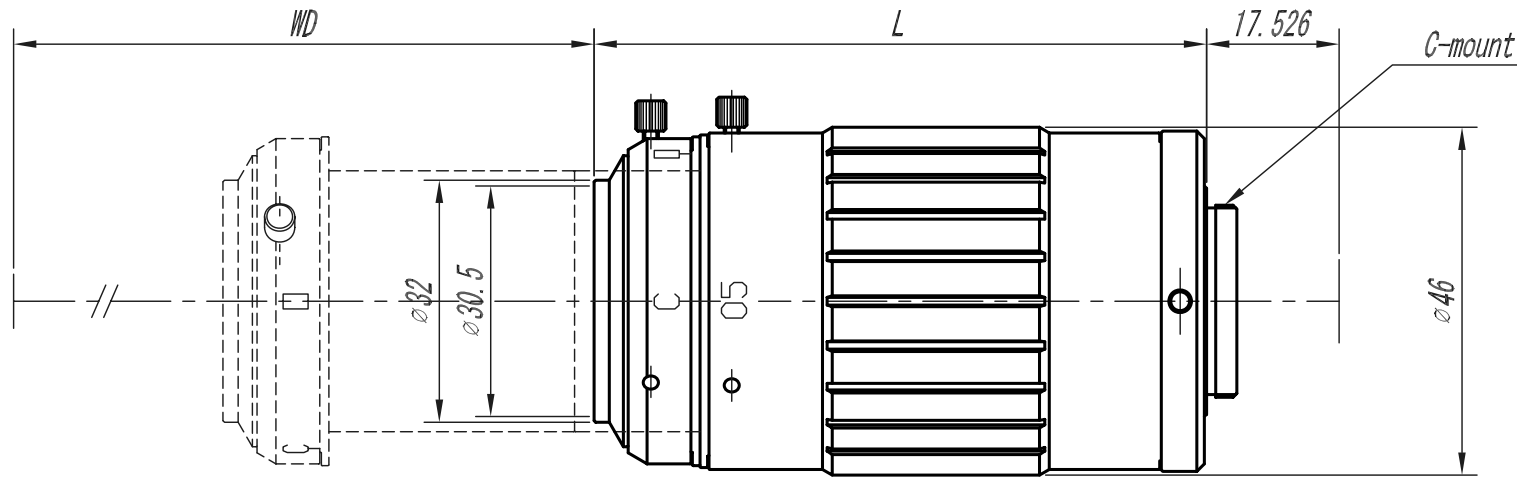


品番	品名	材料	個數	記事
----	----	----	----	----



倍率	WD	L
X0.5	171.7	81
X0.6	151.3	86.8
X0.7	136.7	92.9
X0.8	125.6	99.2
X0.9	117.1	105.3
X1.0	110.3	111.4
X1.1	104.6	117.6
X1.2	100	123.8
X1.3	95.9	130.1

△				APPROVED	CHECKED	MATERIAL 材料				FINISH/ROUGHNESS 仕上程度				HEAT TREATMENT 熱処理		SURFACE TREATMENT 表面処理		QUANTITY 個數
△				J. A.	T. A.													
△				DESIGNED	DRAWN	OVER 250 UP TO 1000	±0.3	±0.5	±1.0	±0.2	UNIT (mm)	ANGLE 角度	METHOD 図法	REMARK 適用 (機種名)				
△						OVER 63 UP TO 250	±0.2	±0.3	±0.6	±0.15				VS-TEC0513				
△				T. T.	T. I.	OVER 16 UP TO 63	±0.1	±0.2	±0.4	±0.1		SCALE		1 / 1	NAME	外觀圖		
	DATE	EXCH NO.	REVISION 変更記事			TOLERANCES	A	B	C	S	DATE	'07.10.23	DRAW NO.	ODMC0144A1				